

# VISPĀRĪGI UZSTĀDĪŠANAS NORĀDĪJUMI MODULEO<sup>®</sup> LAYRED<sup>®</sup> HERRINGBONE



## Uzglabāšana un transportēšana

Kastes jātransportē un jāuzglabā uz līdzenas virsmas kārtīgās kaudzēs; vienmēr glabājiet kastes plakanā stāvoklī un nekad nenovietojiet tās vertikāli/uz gala. Neuzglabājiet kastes ļoti zemā (zem 0°C) vai ļoti augstā (virs +35°C) temperatūrā, kā arī mitrumā.

## Pirms uzstādīšanas

### Vizuāla pārbaude

Pirms uzstādīšanas atbilstošā apgaismojumā pārbaudiet, vai izstrādājums nav bojāts, tam nav defektu vai izmaiņu. Pārbaudiet, vai krāsas atbilst pasūtītajām, daudzumi ir pareizi un kastēm nav redzamu bojājumu. Uzstādīšanas laikā pārbaudiet, vai Moduleo® LayRed®Herringbone paneļos nav redzamu bojājumu. Neuzstādiet paneļus, kuriem ir kādas neatbilstības. Veicot uzstādīšanu, vienmēr ieteicams izmantot materiālus no vienas ražošanas partijas, jo nav iespējams garantēt toņu atbilstību dažādās partijās. Ņemiet vērā, ka dažos dizainparaugos ir dabiskas variācijas. Tāpat ieteicams pārkārtot izstrādājumu vai pārvietot starp dažādām kastēm.

Par bojājumiem, kas redzami pirms uzstādīšanas, Moduleo® nekādā gadījumā neuzņemsies atbildību par noņemšanas un uzstādīšanas izmaksām. Uzstādīšana nozīmē apstiprinājumu.

### Piemērotība

- Moduleo® LayRed®Herringbone var ieklāt uz betona, cementējošas grīdu izlīdzināšanas kārtas, anhidrīta (kalcijsulfāts), koka, saplākšņa, skaidu plātnēm un keramikas flīzēm, paaugstinātām piekļuves grīdām, kas ir pietiekami plakanas un līdzenas, vai ir atbilstoši sagatavotas (skatiet sadaļu "Grīdas sagatavošana").
- Moduleo® LayRed®Herringbone var izmantot ar tradicionālajām ūdens bāzes zemgrīdas apsildes un dzesēšanas sistēmām. Skatiet atsevišķo sadaļu par zemgrīdas apsildi. Grīdas pamatnes virsmas temperatūra nekad nedrīkst pārsniegt 27 °C.
- Moduleo® LayRed®Herringbone ir piemērota tikai uzstādīšanai iekštelpās.

- Sezonālie temperatūras apstākļi: Moduleo® LayRed®Herringbone var izmantot lielākajā daļā situāciju, piemēram, ziemas dārzos un brīvdienā mājās ar vadāmu temperatūru. Uzturiet temperatūru diapazonā no 6 °C (min.) līdz 35 °C (maks.). Ja temperatūra ir ārpus šī diapazona, uzstādīšana joprojām var būt iespējama; skatiet piezīmi šī dokumenta beigās (\*).
- Īpaši jāuzmanās, lai izvairītos no karstiem punktiem vai izolētām zonām, kas ilgstoši tiek pakļautas tiešai saules gaismai caur neaizsegtu stiklu, malkas plīts vai cita tieša siltuma avota priekšā utt. Ieteicams grīdas segumu aizsargāt pret tiešu saules gaismu, kā arī no jebkura tieša siltuma avota, kas paaugstina temperatūru konkrētā vietā.
- Pēc uzstādīšanas (metodes) savienojumi ir ūdensizturīgi (taču nav 100% ūdensdroši). Rūpīgi ievērojot uzstādīšanas norādījumus, grīda būs piemērota vannas istabām, virtuvēm, veļas mazgāšanas telpām un ieejas zonām. Pretslīdēšanas īpašību dēļ panelus nav ieteicams izmantot mitrās vietās, piemēram, baseinu zonās vai to apkārtnē, saunās un telpās ar iebūvētām kanalizācijas caurulēm, piemēram, dušās. Bieža ūdens iekļūšana zem grīdas var izraisīt baktēriju un/vai pelējuma augšanu.

## Grīdas pamatnes sastāvs, konstrukcija un kvalitāte

Zināšanas par grīdas pamatnes sastāvu un konstrukciju sniedz vērtīgu informāciju, kas ļauj pareizi pārbaudīt grīdas pamatnes pieļaujamo mitruma līmeni, līmeniskumu, spiedes un stiepes izturību. Turklāt šie dati norāda, kāda veida grīdas sagatavošana, līmeņošanas/izlīdzināšanas maisījums un iespējamā mitruma barjera var būt nepieciešama, veicot uzstādīšanu. Ja rodas neskaidrības vai šaubas par grīdas pamatnes kvalitāti vai sastāvu, skatiet valsts uzstādīšanas normatīvus un/vai sazinieties ar grīdas sagatavošanas, līmeņošanas maisījuma ražotāju/piegādātāju.

### Valsts noteikumi un standarti

- Vietai un uzstādīšanas apstākļiem vienmēr jāatbilst attiecīgajiem valsts noteikumiem un uzstādīšanas standartiem.
- Ja valsts standarts vai noteikums ir pretrunā ar ražotāja ieteikumiem, noteicošais ir stingrākais no abiem.

## Grīdas pamatnes sagatavošana

### Grīdas pamatnes neatbilstības

Labā sagatavošana ir būtiska pareizai uzstādīšanai. Tas ir ļoti svarīgi izcilai Moduleo® LayRed®Herringbone apdarei. Moduleo® LayRed®Herringbone izskats ir atkarīgs no tā, cik kvalitatīvs ir pamats, uz kura tā tiek uzstādīta. Lai gan Moduleo® LayRed®Herringbone ir paredzēta tādas grīdas pamatnes atjaunošanai, kas nav ideāli līdzena, daži lielāki nelīdzenumi, pakāpieni, pēkšņas grīdas pamatnes līmeņa variācijas var parādīties cauri gatavajai grīdai, un pirms iekļāšanas tās ir atbilstoši jāapstrādā.

Grīdas pamatnei jābūt cietai, stabilai, relatīvi līdzenei, tīrai un pastāvīgi sausai, kā arī bez pacēlumiem, bojājumiem un piemērotai paredzētajam mērķim. Ja nepieciešams, noskrāpējiet un noņemiet vecās līmes paliekas un vaļīgo klājuma izlīdzinošo maisījumu. Pārlicinieties, ka uz grīdas pamatnes nav ķīmisku vielu un cita piesārņojuma.

Grīdas pamatnes nelīdzenums nedrīkst pārsniegt 5mm, mērot 2 m garumā ar piemērotu taisnu lineālu vai līmeņrādi. Ar šo Moduleo® LayRed®Herringbone grīdas pamatnē ir iespējams aizpildīt nelielas atveres līdz 30 mm, javas līnijas, šuves un plaisas līdz 10 mm.

Jāizvēlas piemērots saplākšņa/līmeņošanas maisījums, lai gatavās grīdas virsmā pēkšņi neparādītos nelīdzenumi. Tomēr piemērotu materiālu, tostarp saplākšņa, izlīdzināšanas/līmeņošanas maisījumu un jebkuru papildu izstrādājumu izvēle ir atkarīga no telpas izmantošanas vajadzībām, un par to ir jāvienojas sagatavošanas materiālu piegādātājam un grīdas

ieklāšanas darbuzņēmējam. Visi izmantotie grīdas sagatavošanas materiāli jālieto saskaņā ar ražotāja ieteikumiem un valsts standartiem attiecībā uz izturīgu grīdas segumu.

### Grīdas pamatnes mitruma saturs

- Neapsildāmas cementējošas grīdu izlīdzināšanas kārtas: mazāk par 2,0 CM% – 75% RH (UK)
- Zemgrīdas apsildāmas cementējošas grīdas izlīdzināšanas kārtas: mazāk par 1,8 CM% – 75% RH (UK)
- Neapsildāmas anhidrīta (kalcija sulfāta) grīdu izlīdzināšanas kārtas: mazāk par 0,5 CM%
- Zemgrīdas apsildāms anhidrīts (kalcija sulfāts): mazāk nekā 0,3 CM%

Moduleo® LayRed®Herringbone ir ūdensizturīga un tai ir ļoti laba izturība pret konstrukcijā esošo mitrumu, tomēr, lai izvairītos no baktēriju un pelējuma augšanas zemgrīdas segumā, ir jāievēro labākā darba prakse.

Pamatnes betona un akmens pamatgrīdām ir jābūt efektīvai mitrumaizturīgai plēvei (Damp Proof Membrane, DPM) saskaņā ar elastīgo grīdas segumu ieklāšanas valsts standartiem. Ievērojiet ražotāja detalizētos norādījumus par virsmai uzklājamā DPM uzstādīšanu un līmeņošanas maisījuma lietošanu. Pārskatu par ražotājiem un piegādātājiem var nodrošināt Moduleo®.

Uzklātā šķidrā DPM efektivitāte lielā mērā ir atkarīga no izstrādājuma veida, uzklāšanas veida un vietas apstākļiem. Uzstādītājam ir jāsaņem informāciju par DPM ražotāju, lai saņemtu ieteikumus un jāieklāj to saskaņā ar ražotāja ieteikumiem.



### Svarīgi!

Grīdas ieklāšanu nevajadzētu sākt, kamēr uzstādītājs nav novērtējis un apstiprinājis grīdas pamatnes un uzstādīšanas nosacījumus.

### Aklimatizācija

Moduleo® LayRed®Herringbone ir jāaklimatizējas uzstādīšanas telpā vai līdzvērtīgā vietā vismaz 24 stundas pirms uzstādīšanas, vai līdz brīdim, kad izstrādājums ir sasniedzis apkārtējās vides temperatūru, proti, minimālo temperatūru 18 °C un maksimālo 27 °C.

Uzglabājiet dēļus vai flīzes tainās kaudzēs drošā attālumā no apkures vai dzesēšanas sistēmām, vai logiem, kuros iespīd tieša intensīva saules gaisma.

### Temperatūra pirms uzstādīšanas

Moduleo® LayRed®Herringbone jāuzstāda istabas temperatūras diapazonā no 18 °C līdz 27 °C un ar grīdas pamatnes temperatūru virs 15 °C.

Veicot uzstādīšanu vietās, kur temperatūra ir zemāka par ieteikto, tiks ietekmētas Moduleo® LayRed®Herringbone uzstādīšanas īpašības. Dēļi vai flīzes būs mazāk elastīgas, griešana būs grūtāka un mazus gabalus būs grūti izgriezt. Jo zemāka temperatūra, jo grūtāka uzstādīšana un lielāks risks sabojāt fiksācijas profilu. Turklāt, pazeminoties temperatūrai uzstādīšanas laikā, palielināsies

pārmērīgas izplešanās risks. Uzstādīšana vietās, kur temperatūra ir augstāka par ieteikto, palielina pārmērīgas saraušanās/paneļu atstarpes risku.

## Uzstādīšanas sākšana

### Temperatūras apstākļi

#### uzstādīšanas laikā un pēc tās

24 stundas pirms uzstādīšanas un uzstādīšanas laikā jāuztur nemainīga temperatūra, kas svārstās ne vairāk kā 5 °C dienā un nav zemāka par nepieciešamo 18 °C istabas temperatūru un 15 °C grīdas pamatnes temperatūru.

### Zemgrīdas apsilde

Moduleo® LayRed®Herringbone var izmantot ar tradicionālajām ūdens zemgrīdas apsildes sistēmām (saskaņā ar standarta EN 1264 1. līdz 5. daļu). Vadu elektrosistēmas nav ieteicamas, ja vien sistēma nav pārklāta ar vismaz 9 mm biezu piemērotu izlīdzinošo maisījumu. Jāizvairās no tieša kontakta ar elektriskajām apsildes sistēmām. Virsmas temperatūra nekad nedrīkst pārsniegt 27 °C. Ja rodas šaubas, vērsieties pēc papildu padoma. Daži infrasarkanie apsildes paneļi var būt piemēroti, tomēr jābūt piesardzīgiem, jo dažas no šīm sistēmām var izraisīt ļoti pēkšņu siltuma pieaugumu, kas nav ieteicams. Nekādā gadījumā virsmas temperatūra nedrīkst pārsniegt 27 °C. Ja rodas šaubas, vērsieties pēc papildu padoma.

Pēc uzstādīšanas grīdas apsilde pakāpeniski jāpalielina par 5 °C dienā, līdz tā sasniedz standarta darba temperatūras apstākļus ar maksimālo grīdas pamatnes temperatūru 27 °C. Lai uzzinātu par sistēmas piemērotību, lūdzu, pārbaudiet ražotāja norādījumus.

### Zemgrīdas dzesēšana

Moduleo® LayRed®Herringbone var uzstādīt arī virs grīdas dzesēšanas sistēmām. Tomēr dzesēšanas ūdens apgādes temperatūru nedrīkst pazemināt zem rāsas punkta temperatūras. Vienmēr uzturiet grīdas pamatnes temperatūru vismaz 3 grādus virs rāsas punkta. Temperatūra, kas ir zemāka par šo

punktu, izraisīs kondensāciju un zem grīdas seguma var veidoties mitrums, kas var veicināt pelējuma veidošanos utt.

## Nepieciešamā izplešanās sprauga

Moduleo® LayRed®Herringbone ir "peldoša" grīda. Paneļus nedrīkst salīmēt kopā vai piestiprināt grīdas pamatnei.

Izmantojot Moduleo® LayRed®Herringbone, ir lielāka iespēja pārvietot smagas mēbeles nekā uz tradicionālajām elastīgajām LVT klikšķa (fiksācijas) grīdām, tomēr Moduleo® LayRed®Herringbone ir savi ierobežojumi: ļoti smagi priekšmeti vai mēbeles var neļaut grīdai "peldēt" un brīvi kustēties. Piemēram, nenovietojiet ļoti smagus virtuves objektus, malkas plītis vai citus ļoti smagus objektus, kas neļauj brīvi kustēties, tieši uz grīdas, bet atstājiet ap objektu izplešanās spraugu tā, it kā tā būtu siena (skatiet zemāk).

0,75 mm izplešanās sprauga uz lineāro metru Moduleo® LayRed®Herringbone ir nepieciešama jebkurā virzienā, un tā ir jāiestrādā telpas/platības perimetrā "standarta telpās un apstākļos; skatiet piezīmi šī dokumenta beigās (\*). Telpas izmērs bez izplešanās profiliem: garums no sienas līdz sienai: maksimāli 16 m.

2 m	➔	<b>1.5 mm</b>
3 m	➔	<b>2.25 mm</b>
4 m	➔	<b>3 mm</b>
5 m	➔	<b>3.75 mm</b>
8 m	➔	<b>6 mm</b>
10 m	➔	<b>7.5 mm</b>

1,5 mm uz lineāro metru izplešanās savienojums jebkurā virzienā jāiestrādā telpas/zonas perimetrā galējās telpās un apstākļos; skatiet turpmāk un skatiet piezīmi šī dokumenta beigās (\*). Telpas izmērs bez izplešanās profiliem: garums no sienas līdz sienai: maksimāli 8m.

2 m	➔	<b>3 mm</b>
3 m	➔	<b>4.5 mm</b>
4 m	➔	<b>6 mm</b>
5 m	➔	<b>7.5 mm</b>
8 m	➔	<b>12 mm</b>
10 m	➔	<b>15 mm</b>

Standarta telpas un apstākļi ir zonas ar temperatūru no 6 līdz 35 °C, piemēram, uz saules pusi vērstās telpās caur stiklu nav tiešas saules gaismas (ja vien stiklam nav iebūvēts ļoti efektīvs siltumekrāns). Ekstrēmās telpas un apstākļi ir zonas ar iespējamu virsmas temperatūru no 0 līdz 60 °C, piemēram, ziemas dārzi, neapdzīvotas brīvdienu mājas utt. Īpaši jāuzmanās, lai izvairītos no karstiem punktiem vai izolētām zonām, kas ilgstoši tiek pakļautas tiešai saules gaismai caur neaizsargātu stiklu, malkas plītis priekšā, cita tieša siltuma avota zonā u.tml., un uz tiem neattiecas apkārtējās telpas temperatūra, izmaiņas vai nosacījumi. Ieteicams grīdas segumu aizsargāt pret tiešu saules gaismu, kā arī no jebkura tieša siltuma avota, kas paaugstina temperatūru konkrētā vietā.

Uzstādot "ekstrēmā telpā" saskaņā ar iepriekš minēto definīciju, kur temperatūra uzstādīšanas laikā pārsniedz 25 °C un izstrādājums ir aklimatizējies, ieteicams izmantot "standarta telpas" izplešanās spraugu, lai izvairītos no pārāk lielas spraugas saraušanās zemākā temperatūrā.

Plašāku standarta istabu un apstākļu definīciju skatiet piezīmē šī dokumenta beigās (\*).

Ja telpā ir grīdlīstes un nevēlaties tās noņemt, ir iespējams nogriezt grīdlīstes apakšējo daļu ar specializētu tirdzniecībā pieejamu apgriešanas darbarīku. Piemēram, Bepo daudzfunkcionālo apgriešanas zāģi.

Vai arī varat izmantot Xtrafloor® krāsojamu uzliekamu grīdlīstes paneli vai piemērotu Scotia Trim.

**Pārdomātus risinājumus izplešanās spraugu noseģšanai skatiet sadaļā "Grīdas apdare".**

## Uzstādīšanas paņēmieni

Tā kā Moduleo® LayRed®Herringbone ir iekļauts apakšslānis, tas visu atvieglo: vienkārši brīvi ieklājiet to uz grīdas pamatnes! Moduleo® LayRed®Herringbone ir "peldošā grīda", un to nekādā gadījumā nedrīkst pielīmēt grīdas pamatnei.

Par citiem uzstādīšanas paņēmieniem, kas nav iekļauti šajā pārskatā, vienmēr vērsieties pēc tehniskā padoma pie Moduleo®.

**Moduleo® LayRed®Herringbone ir peldoša grīda, un to nekādā gadījumā nedrīkst pielīmēt pie pamatnes**

## Ieteicamais apakšslānis

Tā kā Moduleo® LayRed®Herringbone jau ir iekļauts apakšslānis, pirms Moduleo® LayRed®Herringbone paneļu uzstādīšanas atsevišķs apakšslānis nav nepieciešams.

## Pakāpeniska uzstādīšana

### Ieteicamie darbarīki

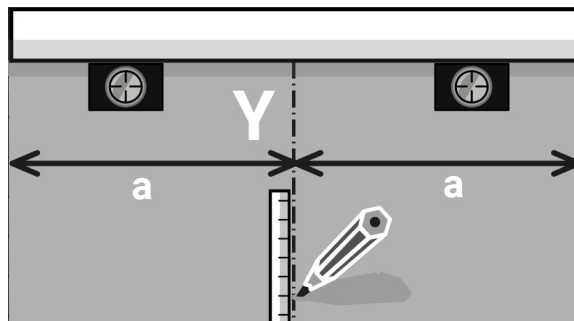
- Mērlente Zīmulis Krīta līnija/lāzera līnija, lai nodrošinātu, ka klājums sākas/turpinās taisni. Iestāšanās taisnstūris Apstrādes bloks Universālais nazis lielas slodzes darbiem Neilona vai gumijas āmurs Starplikas izplešanās spraugas uzturēšanai gar sienu un taisnas uzstādīšanas nodrošināšanai Pēc izvēles: finierzāģis ar smalkiem zobiem sarežģītai griešanai un/ vai cilindriskais zāģis vai urbjmašīna apļveida griešanai



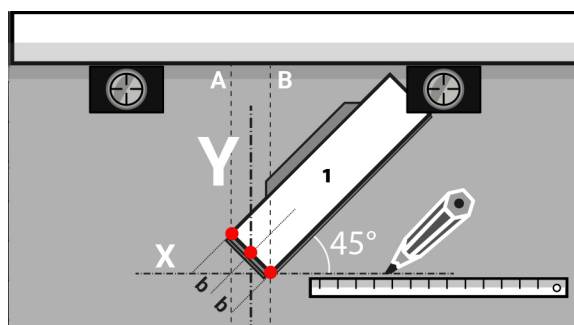
Pirms sākšanas rūpīgi izmēriet telpas garumu un platumu, lai precīzi izplānotu izklājumu un panāktu vienmērīgu grīdas izskatu. Tas ir ļoti svarīgi, veidojot "skujiņas" rakstu. Tas nodrošinās arī to, ka pēdējā rinda nebūs pārāk šaura.

Atšķirībā no daudzām citām "skujiņas" klik dēļu konstrukcijām Moduleo® Moduleo® LayRed®Herringbone dēļi netiek piedāvāti "A" un "B" veida dēļos, bet gan kā universāls dēlis ar patentēto Unizip profilu. Nav nepieciešams šķirot dēļus un veidot atsevišķas kaudzes.

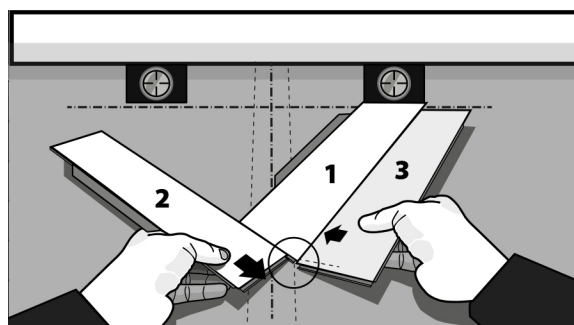
- Parasti "skujiņas" raksts jāsāk veidot no centrālās ass. Ar krīta līniju vai taisnu malu atzīmējiet telpas centru, veidojot "y" līniju.



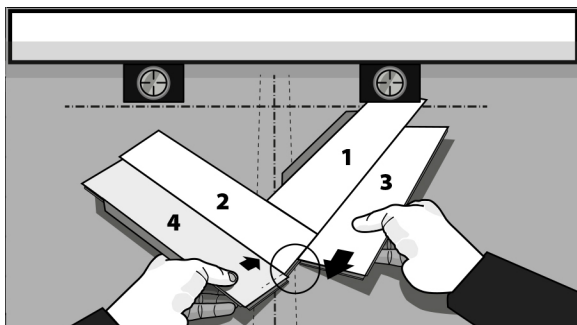
- Novietojiet pirmo dēli (1) 45° leņķī. Izvelciet paralēli "Y" līnijai papildu "A" un "B" līnijas, lai atzīmētu stūrus. Novelciet arī papildu atskaites līniju "X", kā parādīts zīmējumā.



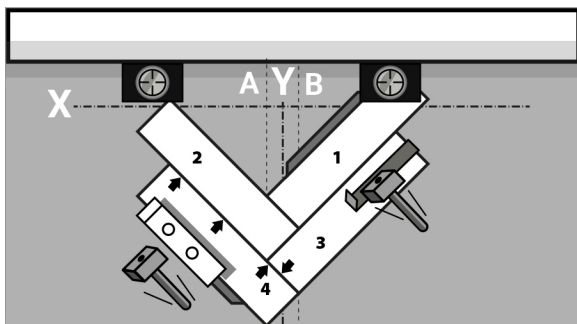
- Novietojiet pirmo dēli (1). Izmantojiet vēl vienu dēli (3) un pievienojiet to pirmajam, ievietojot to gropē +20° leņķī. Nelieciet to uz leju. Izmantojiet dēli (3) kā vadotni, lai uzstādītu dēli (2). Ļaujiet dēlim (3) izslidēt ārpus dēļa (1) ar +5 mm apakšējā daļā. Tagad ievietojiet dēli (2) īsajā dēļa (1) pusē un bīdiet to, līdz to aiztur dēlis (3). Tagad nolieciet lejup dēli (2).



- Tagad atkārtojiet to pašu darbību ar dēli (3) un (4). Tagad dēlis (4) kalpo kā aizbīdnis dēlim (3). Nolokiet lejup dēli (3). Turpiniet šo procesu, līdz pabeigsiet vidējās rindas.

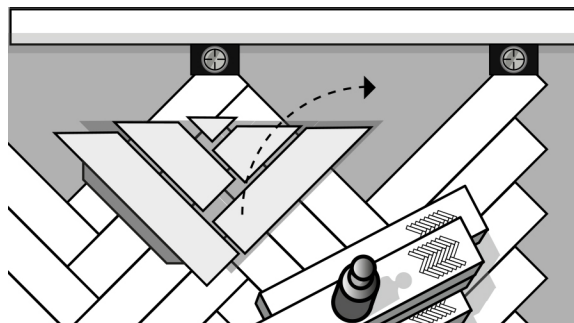


- Pārļiecinieties, ka savienojums ir cieši aizvērts. Ar āmuru un klucīti viegli uzstiet, lai pārļiecinātos, ka klik mehānisms ir pilnībā noslēgts.

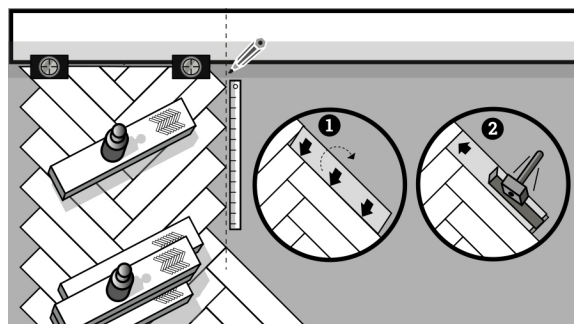


- Virzieties uz leju. Neaizmirstiet viegli uzstiet ar āmuru un klucīti, lai savienojums būtu pilnīgi saslēgts. Izmantojiet taisnu malu vai papildu atskaites līniju, lai nodrošinātu, ka rindas paliek taisnas! Atkārtojiet šo līniju ar jaunām rindām.

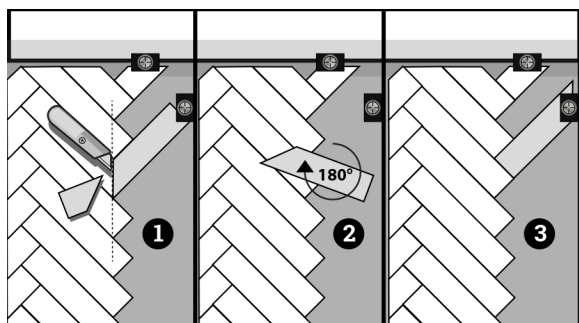
**Pēc vairāku dēļu novietošanas centrālajā rindā. Aizpildiet atvērto trīsstūri tuvu sienai. Izmantojiet distancerus, lai starp sienu un grīdu saglabātu pareizu deformācijas šuvi. Ieteicams novietot dažas neatvērtās kastes (vai cita veida atsvaru), lai noturētu jau uzstādīto daļu vietā.**



- Tagad virzieties augšup pa rakstu, kā parādīts.
- (1) Vispirms savienojiet garo malu, paceļot +/-20° leņķī.
- (2) Tagad uzmanīgi piesitiet īsajam dēļa galam ar piesitamā klucīti un āmuru.
- (3) Tagad abi gali ir noslēgti. Tomēr ir jāpārļiecinās, vai darbību laikā nav izveidojušās nelielas spraugas.



- Pēdējā rindā novietojiet dēļus tādā pozīcijā, kā turpinātu parasto rindu. Tagad pagrieziet vienu dēli par 180° un novietojiet stūri pret sienu, atņemot starplikas attālumu. Tagad varat novilkt griezumuma līniju un nogriezt pārpalikumu.
- Pagrieziet dēli atpakaļ par 180° un uzstādiet to. Atkārtojiet šo darbību ar katru atsevišķu dēli.
- Kad viss ir pabeigts, noņemiet distancerus. Tagad jūsu grīda var brīvi izplesties un sarauties."



Pēc visa grīdas seguma montāžas distanceri jānoņem, lai grīda varētu brīvi izplesties un sarauties.

Arī klājums durvju aplodām un apsildes sistēmas caurulēm ir jāpagatavo atsevišķi, ievērojot kustības spraugu. Vispirms nogrieziet paneli vajadzīgajā garumā, tad novietojiet paneli līdzās objektam un uzzīmējiet pareizo kontūru. Pēc tam sagrieziet paneli pēc izmēra. Durvju aplodas var arī sazāgēt (sagriezt) pēc izmēra, ja nepieciešams; Moduleo® LayRed®Herringbone var glīti uzstādīt zem tām.

**Pārdomātus risinājumus izplešanās spraugu nosešanai skatiet sadaļā "Grīdas apdare".**

## Jūsu grīdas apdare

Xtrafloor® piedāvā virkni pārdomātu grīdas segumu risinājumu jūsu apdares vajadzībām. Piedāvājums apvieno unikālu funkcionalitāti ar stilu: izturīgs risinājums, kas vienmēr nodrošina vienmērīgas pārejas.

## Kā pabeigt grīdas ieklāšanu pie sienas

### Atbilstoša dizaina Xtrafloor® standarta grīdlīstes

- Identisks savienojums jūsu Moduleo® LayRed®Herringbone grīdai Īdensizturīgs Nodilumizturīgs Ideāls ūdensizturīgs stūra risinājums, jo HDF turētājs nesaskaras ar tīrīšanas ūdeni

### Xtrafloor® krāsojamas grīdlīstes: stils pēc izvēles

- Unikāls ūdensnecaurlaidīgs materiāls Iepriekš pieskaņojiet gruntēto grīdlīsti krāsu ar sienu krāsu Izmantojiet mūsu renovācijas grīdlīstes, lai pārklātu esošās grīdlīstes





#### Xtrafloor® gala profils

- Gluds alumīnija profils uz spēcīgas alumīnija pamatnes minimālisma dizainam, kas piešķir viedu un elegantu izskatu



Kā savienot grīdu ar augstāka vai zemāka līmeņa grīdas virsmām

#### Xtrafloor® Pārejas profils

- Gluds alumīnija profils uz spēcīga alumīnija pamatnes minimālisma dizainam, kas piešķir viedu un elegantu izskatu Savienojiet grīdu ar apakšējām grīdas virsmām, ar augstuma starpību līdz 6 mm Var izmantot arī, lai veiktu pāreju starp 2 dažādiem grīdas seguma veidiem (piemēram, paklāju)

Kā pārklāt izplešanās spraugu grīdas virsmā, braucieniem, klājums garāks par 16 m (8 m ekstrēmām telpām un apstākļiem)

#### Xtrafloor® T-profiel

- Gluds alumīnija profils uz spēcīga alumīnija pamatnes minimālisma dizainam, kas piešķir viedu un elegantu izskatu Izturīgs un vienkāršs risinājums,
- lai pārklātu atstarpi starp divām blakus esošām grīdām vienā līmenī



Konkrētus uzstādīšanas norādījumus par Xtrafloor® skatiet šeit: [www.moduleo.com](http://www.moduleo.com).

## Jūsu grīdas uzturēšana

Atbilstoša apkope palīdzēs saglabāt izskatu un pagarinās Moduleo® LayRed®Herringbone grīdas darbību. Apkopes biežums būs atkarīgs no izmantošanas slodzes un veida, netīrības pakāpes, grīdas krāsas un veida.

Zemāk tiks sniegts īss kopsavilkums par 5 galvenajiem efektīvas apkopes punktiem.

Lai iegūtu pilnus apkopes norādījumus un informāciju par ieteicamiem izstrādājumiem, ieteicams skatīt [www.moduleo.com](http://www.moduleo.com).

### 1. Preventīvie pasākumi

- Netīrumu uzkrāšanās nepieļaušana ir vienkāršāka un lētāka nekā to noņemšana no grīdas.
- Pareizs ieejas materiāls spēj savākt lielu daudzumu sausas augsnes, kā arī absorbēt ūdeni vai eļļas mitrumu.



- Profilakse nozīmē arī pareizu grīdas seguma un raksta/krāsas izvēli pareizajā zonā; piemēram, izvairieties no pārāk tumšām vai pārāk gaišām krāsām lielas slodzes zonās netālu no uzņēmuma ēkas ieejas.

- Aizsargājiet pret mēbeļu pēdu radītiem skrāpējumiem, izmantojot platus, brīvi kustīgus ritenišus, rullīšus vai paliktņus... Skatiet vietni [www.scratchnomore.nl](http://www.scratchnomore.nl). PIEZĪME. Filca aizsargpaliktņi var uzvert netīrumus un smiltis, kas izraisa skrāpējumus vai turpmākus grīdas seguma bojājumus.
- Izmantojiet mēbeļu vāciņus vai citus aizsarglīdzekļus zem smagiem priekšmetiem vai ierīcēm, lai nepieļautu iedobumus.
- Izvairieties no gumijas vai lateksa pamatnes paklājiņiem, mēbeļu kājām un tamlīdzīgiem priekšmetiem, jo gumija vai latekss var atstāt paliekošus traipus.
- Gandrīz visu grīdas segumu krāsa laika gaitā tiks pakļauta UV gaismai. Izvairieties no tā, izmantojot aizkarus vai saulesargus, kad saule ir ļoti spoža.
- Izstrādājuma garantija neattiecas uz grīdas seguma mehāniskiem bojājumiem, kas radušies smagas pārslodzes vai mēbeļu/priekšmetu slīdēšanas rezultātā, un paliekošiem gumijas/lateksa traipiem.

## 2. Putekļu sūkšana

Regulāra putekļu sūkšana ir vissvarīgākā veiksmīgas apkopes sastāvdaļa, lai savāktu visas smiltis, gružus un citas cietās daļiņas. Putekļu sūkšana ir daudz efektīvāka šāda veida netīrumiem nekā mitrā tīrīšana, kas parasti pārvieto netīrumus no vienas vietas uz citu, nevis savāc tos.



## 3. Šļakstu un traipu tīrīšana

Šļaksti un traipi ir neizbēgami, taču tiem nav jābūt pastāvīgiem. Ātri savāciet šļakstus, lai būtu mazāk noturīgu traipu. Vispirms mēģiniet saslaucīt šļakstus ar sausu drānu/virtuves dvieli, un pēc tam izmantojiet ūdeni. Izmantojiet mazgāšanas/tīrīšanas līdzekļus tikai tad, ja iepriekšminētais nav pietiekams, lai satīrītu šļakstus/traipus. Izmantojiet neitrāla pH mazgāšanas līdzekļus; izstrādājumu klāstu skatiet vietnē [www.james.eu](http://www.james.eu).

## 4. Regulāra tīrīšana

- Pārbaudiet un izvērtējiet grīdas izskatu. Sezonalitāte var mainīt arī apkopes prasības.
- Putekļu sūkšana, lai savāktu smiltis, gružus un citas cietās daļiņas.
- Vieglai tīrīšanai var pietikt arī mitru grīdas suku. Neizmantojiet tīrīšanas līdzekļus, ja tie nav nepieciešami.



Plašākai tīrīšanai, piemēram, lai satīrītu eļļu/taukus/virsmas netīrumus virtuves zonā/ieejas zonās, var būt nepieciešama mitrā tīrīšana ar mazgāšanas līdzekli, piemēram, izmantojot izstrādājumus no vietnes [www.james.eu](http://www.james.eu). Šajā gadījumā vienmēr izmantojiet tā dēvēto "divu spaiņu" paņēmieni, kas ir viens spainis ar ūdeni un mazgāšanas līdzekli un viens spainis ar tīru ūdeni skalošanai.



- Biežāk sastopamā kļūda ir pārmērīga mazgāšanas līdzekļa izmantošana, kas pēc tam atstāj uz virsmas plēvi. Šajā gadījumā notīriet grīdu dažas reizes bez mazgāšanas līdzekļa, lai satīrītu liekās ziepes/mazgāšanas līdzekli, un tādējādi atgriezties standarta stāvoklī. Noteikti atšķaidiet mazgāšanas līdzekļus saskaņā ar ražotāju ieteikumiem.
- Lielākām (komerciālām) platībām var izmantot profesionālu tīrīšanas mašīnu ar rotējošām sukām un vakuuma sūkšanu.

Kad tīrāmā daļa ir atbrīvota no putekļiem un gružiem, ar smidzinātāju uzklājat neitrāla pH tīrīšanas līdzekļa šķīdumu (vai atkarībā no piesārņojuma līmeņa vieglu sārmainu tīrīšanas līdzekli), kas rūpīgi atšķaidīts atbilstoši ražotāja norādījumiem. Atstājiet pietiekami ilgu laiku, lai apstrādātu un noņemtu netīrumus. Var būt nepieciešama neliela samaisīšana ar mīkstu suku.



## 5. Dziļā tīrīšana

- Regulāra tīrīšana grīdas segumam ir daudz izdevīgāka nekā periodiska smaga vai dziļa tīrīšana. Tomēr sezonālitate var ietekmēt nepieciešamo tīrīšanas apjomu.
- Ar putekļsūcēju savāciet virsmas putekļus un smiltis.

Savāciet šķīdumu ar tīru "mikrošķiedras" grīdas suku, izmantojot nepārtrauktu un vienmērīgu kustību no vienas puses uz otru. Izmantojot sukas galvu, tā atstās nogulsnes un sāks skrāpēt grīdu. Šajā brīdī netīrā sukas galva ir jānoņem, jāizgriež, jāievieto piemērotā maisiņā un jāuzliek tīra sukas galva. Pēc tam cikls jāatkārto, līdz visa grīda ir apstrādāta, ir tīra un bez svītrām. Nepārvietojiet netīro ūdeni no vienas vietas uz otru, var būt nepieciešama tīrīšana.



- Pēc tam netīrās sukas galvas ir jāmazgā veļas mašīnā un jāizžāvē, lai tās būtu gatavas atkārtotai izmantošanai.
- Daudz netīrumu un smilšu; var būt nepieciešams izmantot "skrubja žāvētājs" ar tūlītēju slapjo vakuuma ekstrakciju pirms tīrīšanas. Numatic International piedāvā šim lietojumam atbilstošu iekārtu klāstu. Papildu padomus var saņemt tieši no ražotāja, tā izplatītājiem vai specializētiem grīdas kopšanas uzņēmumiem.



### Svarīga garantijas daļa

- Gandrīz visu grīdas segumu krāsa laika gaitā tiks pakļauta UV gaismai. Izvairieties no tā, izmantojot aizkarus vai saulesargus, kad saule ir ļoti spoža. PVC ir arī tendence tumšā dzeltēt. Kombinētā iedarbība var izraisīt neseģto vietu (zem mēbelēm, zem pastāvīgi slēgtām durvīm utt.) krāsas atšķirību, salīdzinot ar neaizsegtajām zonām. Tas ir raksturīgs visiem PVC grīdas segumiem, tādēļ nav iekļauts mūsu garantijas nosacījumos.
- Izvairieties no gumijas vai lateksa pamatnes paklājiņiem, jo tie var atstāt traipus. Neizmantojiet gumijas un lateksa ritenišus vai aizsargvāciņus zem mēbelēm (ieteicams lietot "W" veida ritenišus saskaņā ar standarta EN 12529 prasībām).
- Brīvas iekļāšanas gadījumā mūsu garantijas nosacījumi netiek attiecināti uz vinila grīdas seguma bojājumiem, ko izraisījis liela pārslodze, rites slodze vai slīdēšana.
- Neļaujiet cigaretēm, sērkokoņiem un citiem ļoti karstiem priekšmetiem saskarties ar grīdu, jo tas rada neatgriezeniskus bojājumus.
- Svarīgi! Tīrīšanu vai apkopi drīkst veikt tikai tad, ja grīda ir pareizi uzstādīta un tai nav redzamu nepilnību.
- Lai saņemtu pilnus garantijas nosacījumus, sazinieties ar pārstāvi/piegādātāju.
- (\*) Moduleo® uzskata, ka standarta telpas un nosacījumi ir:  
 Minimālā temperatūra transportēšanas un uzglabāšanas laikā: 0°C  
 Minimālā temperatūra uzstādīšanas laikā: +15°C  
 Minimālā temperatūra lietošanas laikā: +6°C  
 Maksimālā temperatūra transportēšanas un uzglabāšanas laikā: +35°C  
 Maksimālā temperatūra uzstādīšanas laikā: +27°C  
 Maksimālā temperatūra lietošanas laikā: 35°C  
 Aklimatizācijas periods: 24 h  
 Telpas izmērs bez deformācijas šuvēm: no sienas līdz sienai ne vairāk kā 16 m.  
 Nav pieļaujami karstie punkti.
- Moduleo® uzskata, ka ekstrēmas telpas un apstākļi ir:  
 Minimālā temperatūra transportēšanas un uzglabāšanas laikā: 0°C  
 Minimālā temperatūra uzstādīšanas laikā: +15°C  
 Minimālā temperatūra lietošanas laikā: +0°C  
 Maksimālā temperatūra transportēšanas un uzglabāšanas laikā: +35°C  
 Maksimālā temperatūra uzstādīšanas laikā: +27°C  
 Maksimālā temperatūra lietošanas laikā: +60°C  
 Aklimatizācijas periods: 24 stundas  
 Telpas izmērs bez deformācijas šuvēm: no sienas līdz sienai ne vairāk kā 8 m.  
 Nav pieļaujami karstie punkti.
- Šis dokuments tika izdots (skatiet šī dokumenta beigās) un aizstāj visas iepriekšējās versijas, tajā pašā laikā tas tiek aizstāts, tiklīdz tiek publicēta jauna versija. Lai iegūtu jaunāko versiju, vienmēr skatiet vietni [www.moduleo.com](http://www.moduleo.com). Sākotnējā angļu valodas versija vienmēr ir vadošā.
- Ja pastāv pretrunas starp šiem uzstādīšanas norādījumiem un valsts tehniskajiem standartiem/normatīviem, noteicošais ir stingrākais no abiem.

IVC Group - 13/10/2022